

星

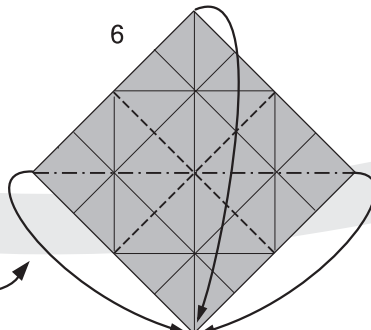
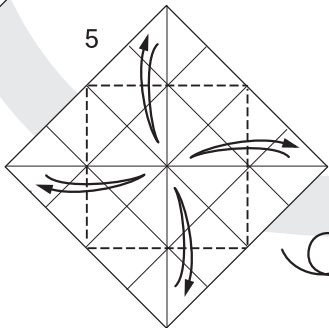
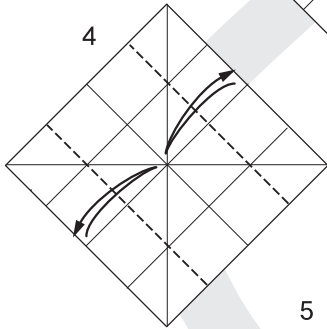
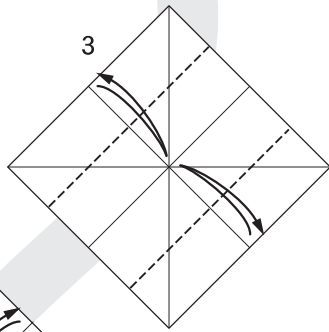
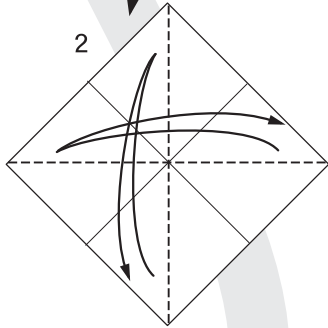
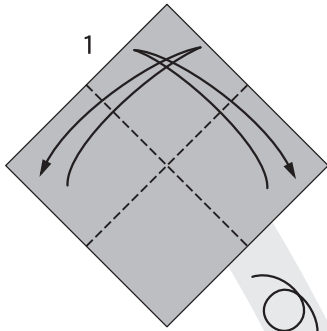
STAR

作／図 宮島 登

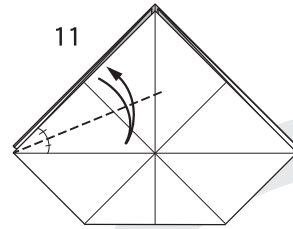
Design & Diagrams By Noboru Miyajima

創作 2003年12月

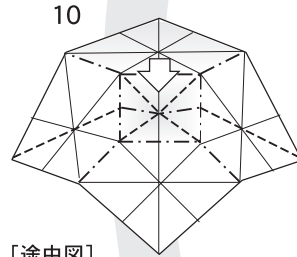
作図 2005年2月



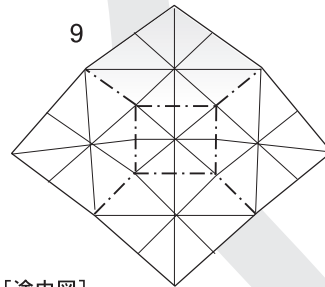
正方基本形の要領
でまとめる



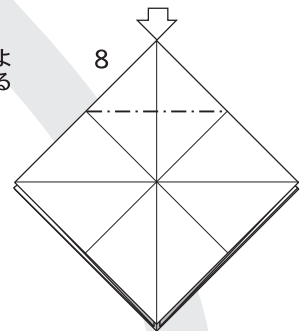
1枚だけ折り筋をつける



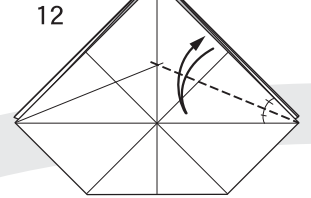
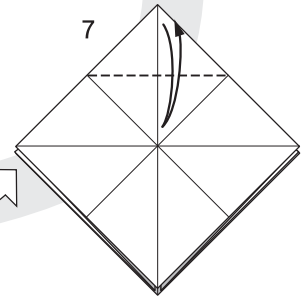
[途中図]
矢印部分を押し込むように折る



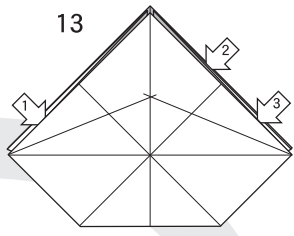
[途中図]
7でつけた折り筋をつまむよ
うに折り、山折りにつけかえる



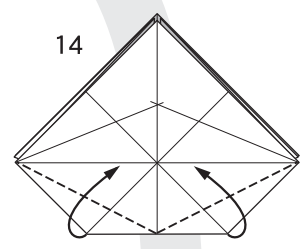
頂点の部分を折り筋
に沿って沈め折り



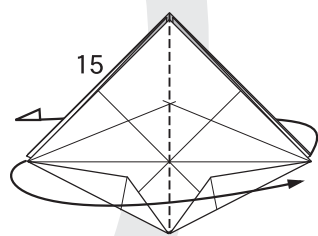
1枚だけ折り筋をつける



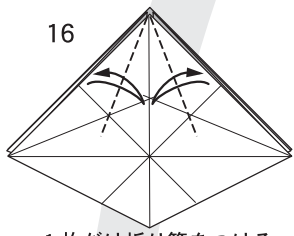
残りの3カ所も同様に折り筋をつける



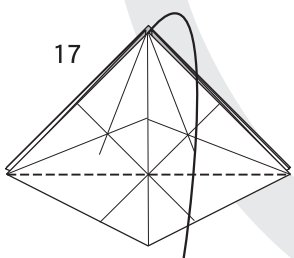
反対側も同じ



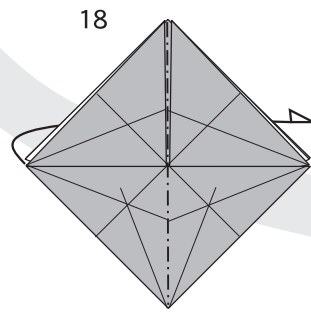
1枚づつ紙を折り替える



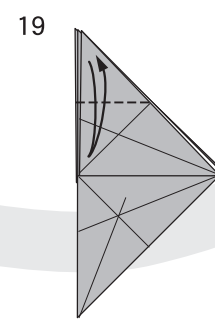
1枚だけ折り筋をつける



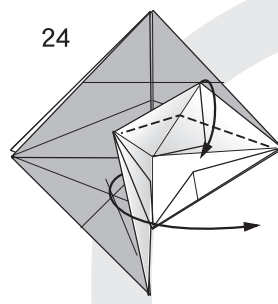
1枚だけ折る



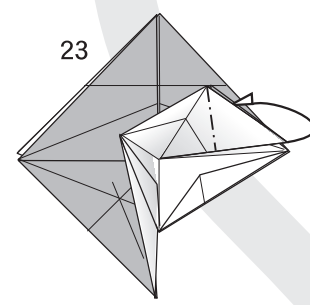
中心線に沿って後ろに折る



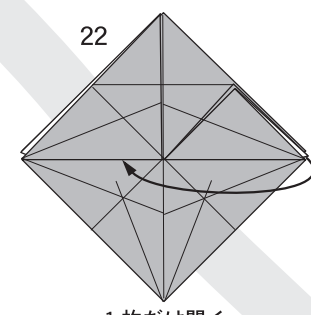
3枚同時に折り筋をつける折る



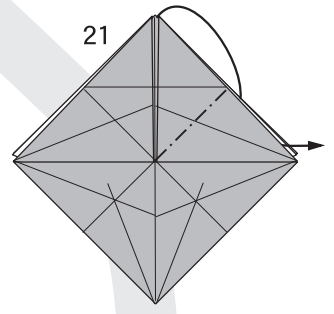
すでについている折り筋に沿って中わり折り



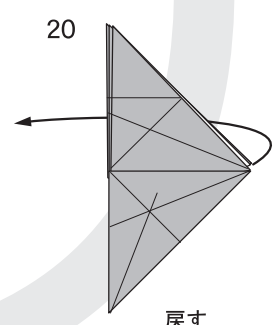
角をすでについている折り筋に沿って後ろ側へ折り込む



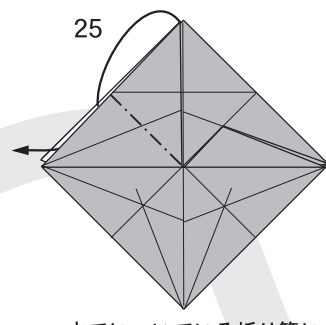
1枚だけ開く



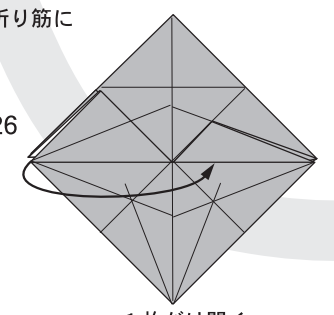
すでについている折り筋に沿って中わり折り



戻す



すでについている折り筋に沿って中わり折り



1枚だけ開く

