

馬

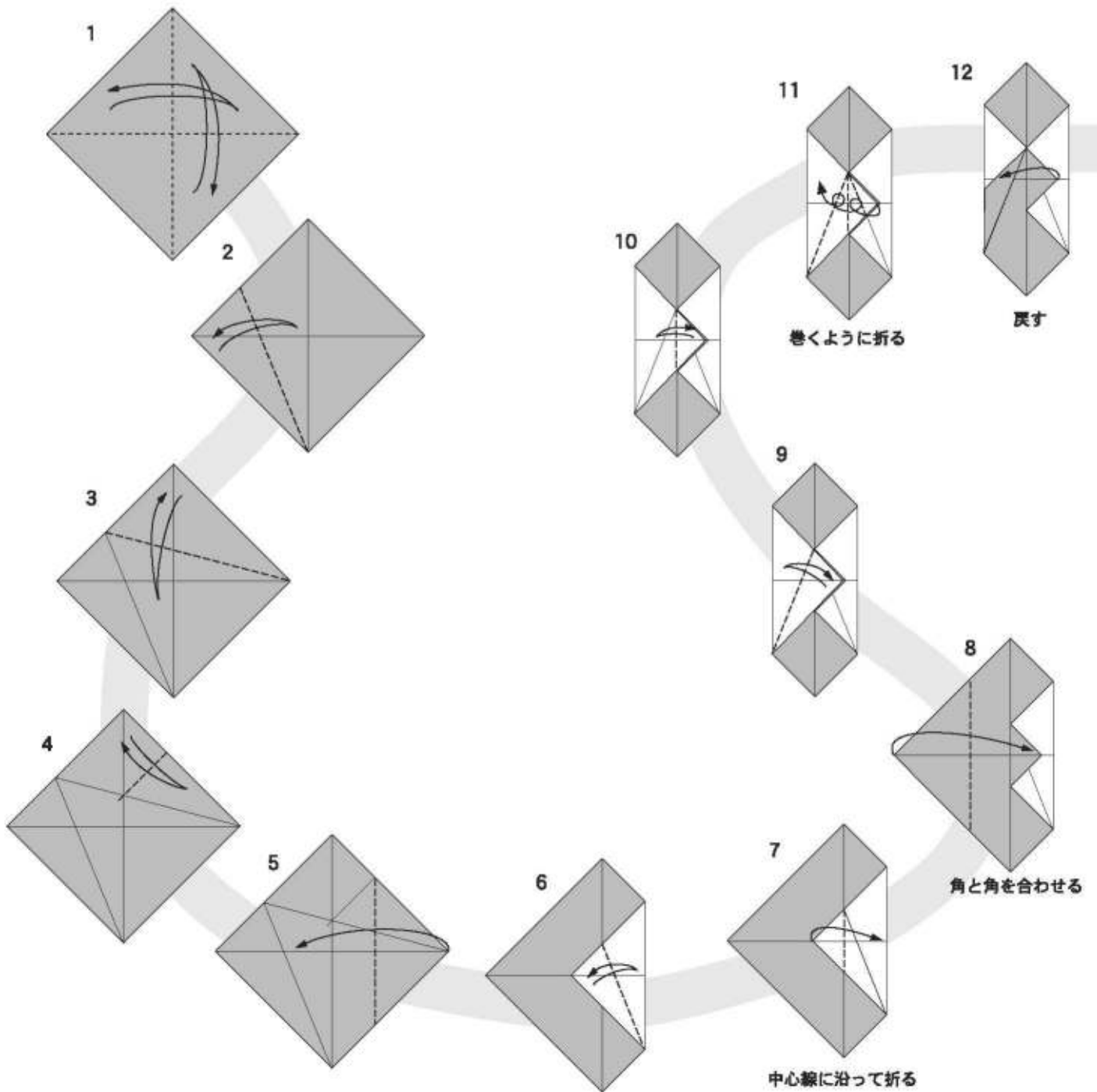
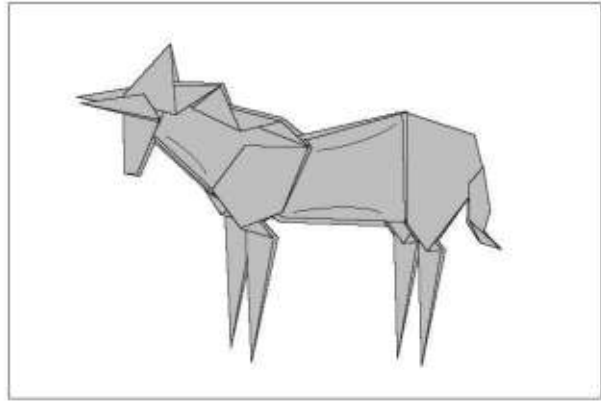
HORSE

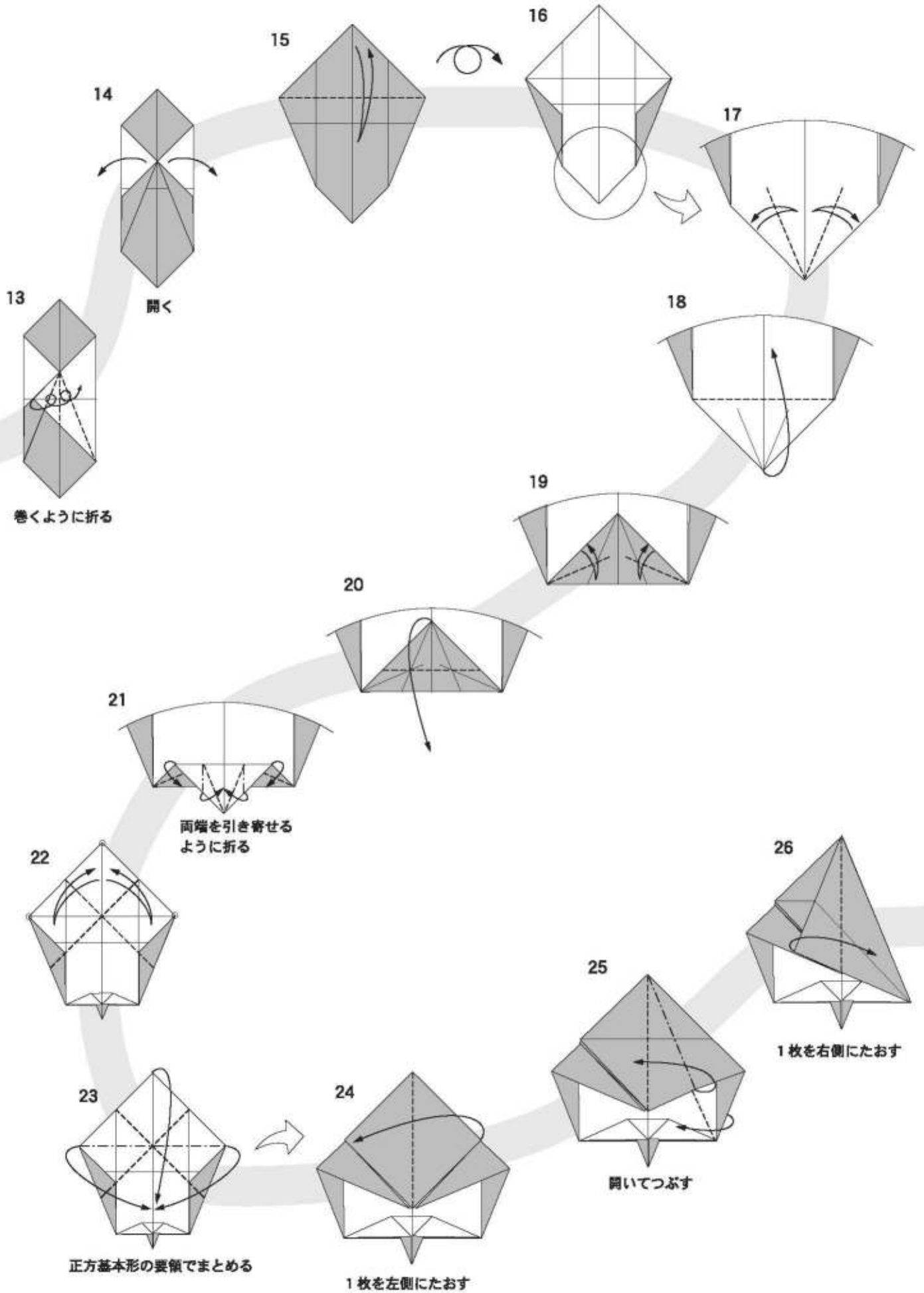
作/図 宮島 登

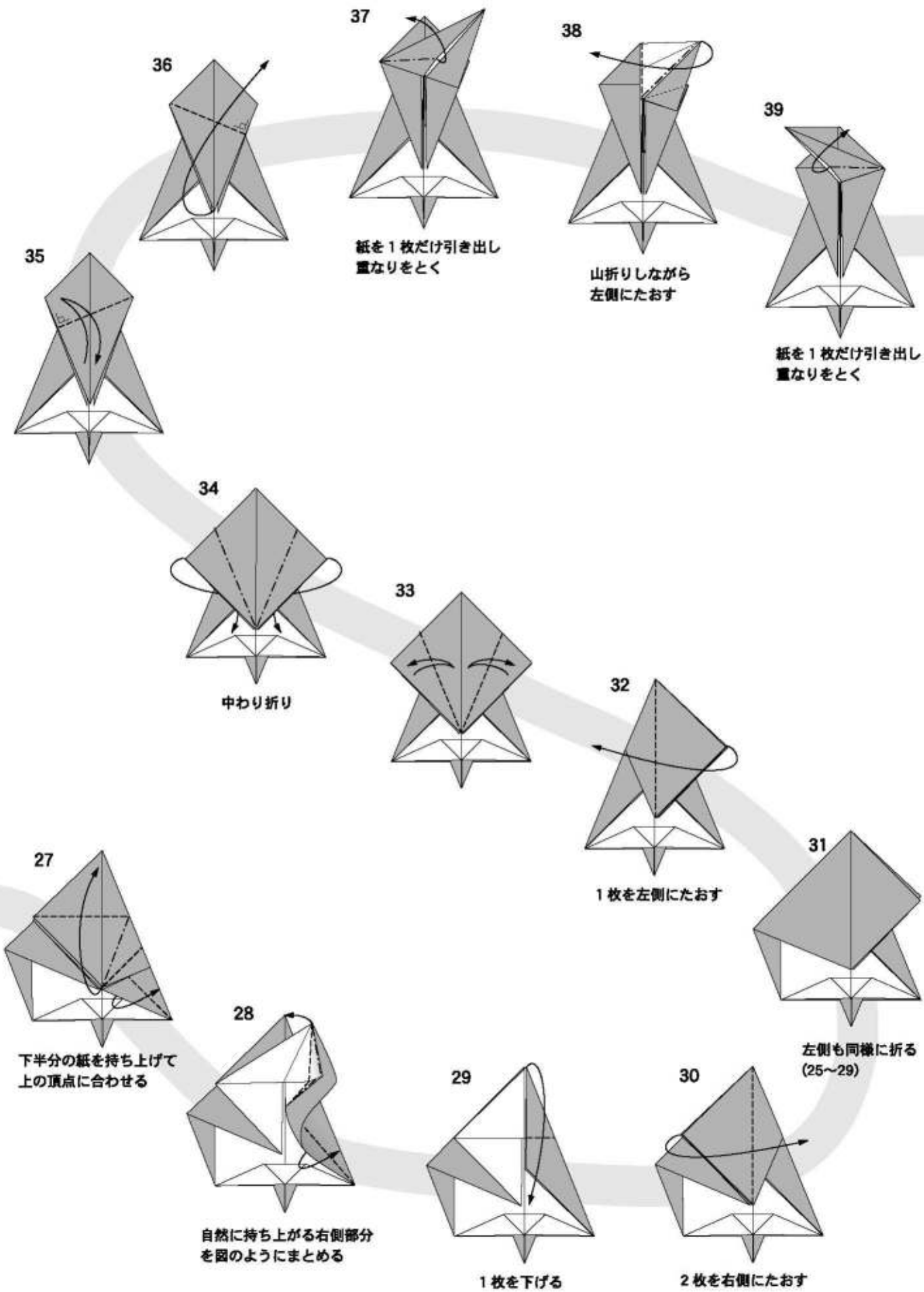
Design & Diagrams By Miyajima Noboru

創作 1995年1月

作図 2003年8月







35

36

37

38

39

紙を1枚だけ引き出し
重なりをとく

山折りしながら
左側にたおす

紙を1枚だけ引き出し
重なりをとく

34

33

32

中わり折り

1枚を左側にたおす

27

31

下半分の紙を持ち上げて
上の頂点に合わせる

左側も同様に折る
(25~29)

28

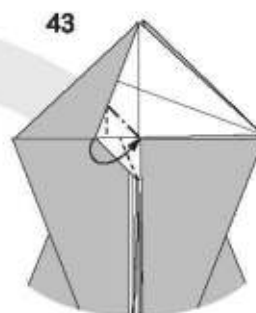
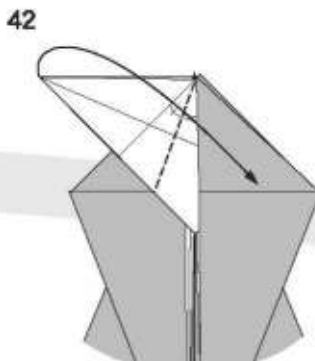
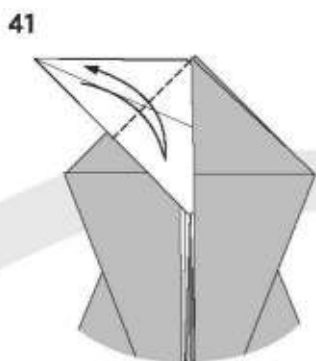
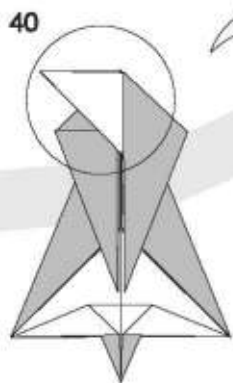
自然に持ち上がる右側部分
を圓のようにまとめる

29

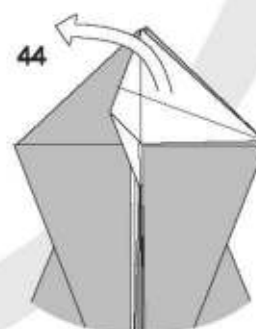
1枚を下げる

30

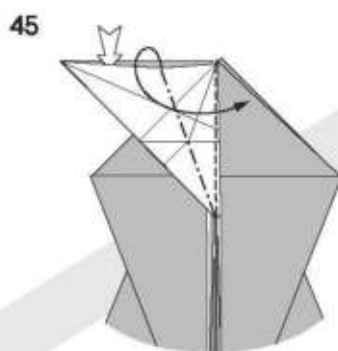
2枚を右側にたおす



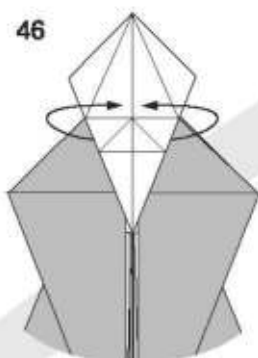
中へ折り込む



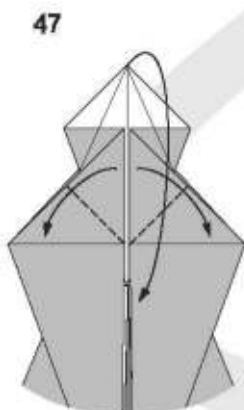
戻す



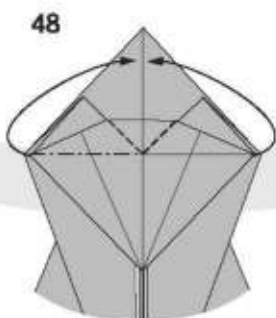
開いてつぶす



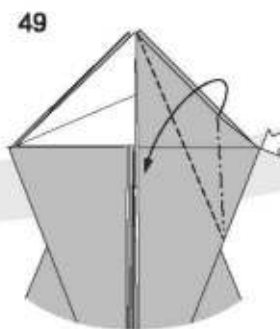
谷折りを山折りにかえて
両側の紙を表に出す



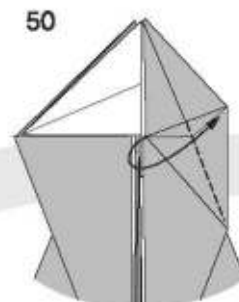
二つの角を両端の角に合わせながら
上部の頂点を折り下げる



両端の角を頂点に合わせる

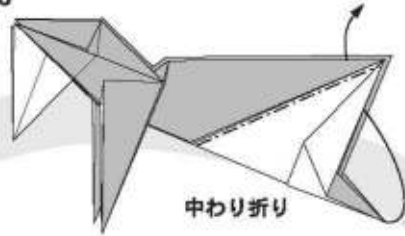


開いて、白矢印
部分をつぶす



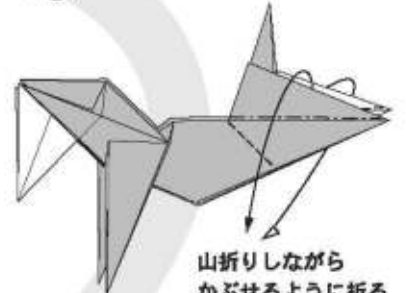
1枚たおす

56



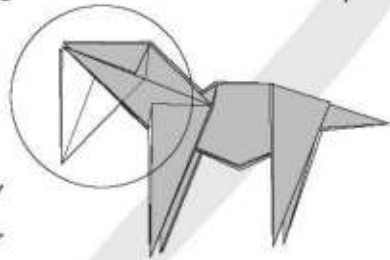
中わり折り

57

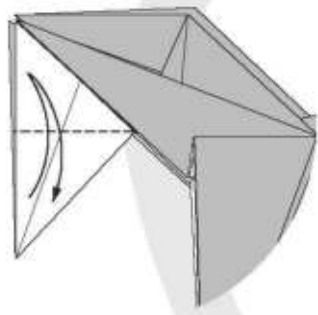


山折りしながらかぶせるように折る

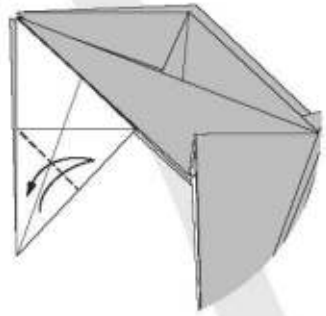
58



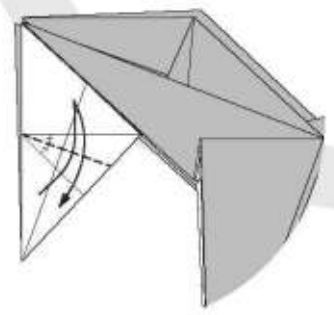
59



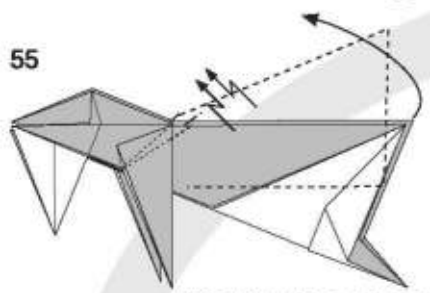
60



61

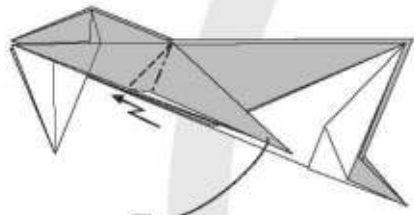


55



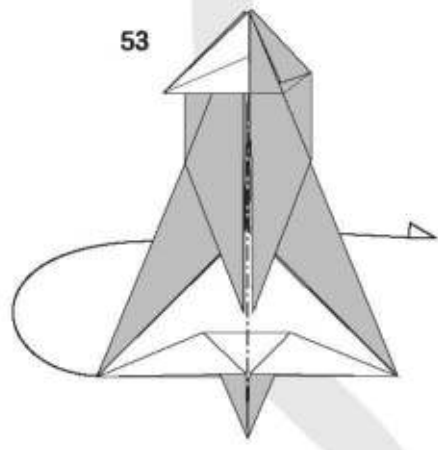
紙を引き上げるようように内側に段折り

54

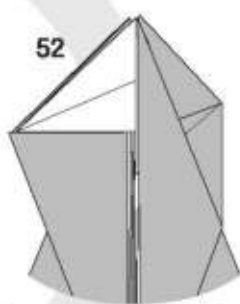


引き寄せるように折る

53

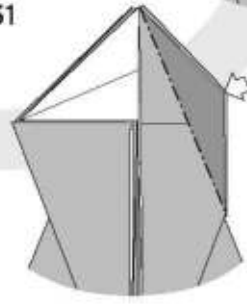


52



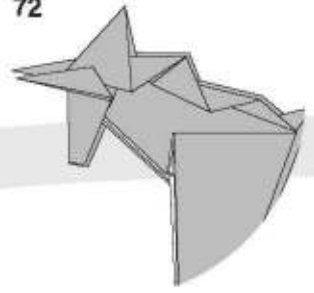
左側も同様に折る (49~51)

51



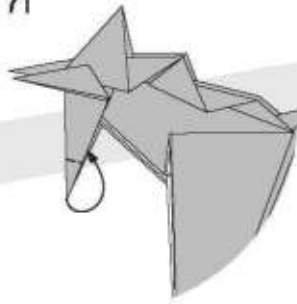
濃い網掛け部分を押し込む (Closed Sink)

72



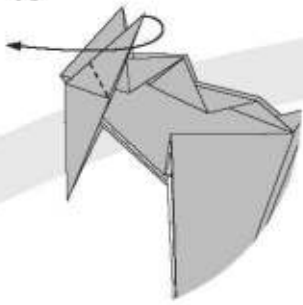
頭部完成

71



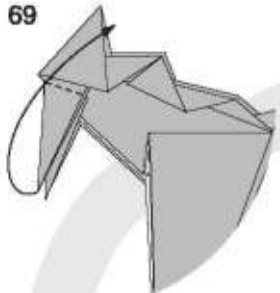
内側に折り込む

70



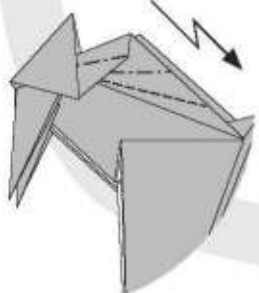
反対側も同じ

69



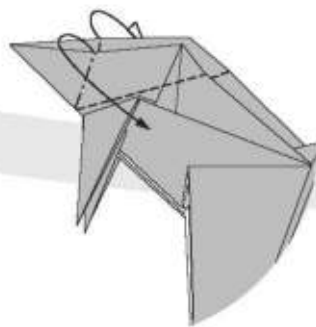
反対側も同じ

68



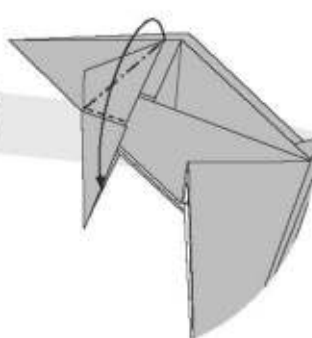
図の通りに段折り
反対側も同じ

67



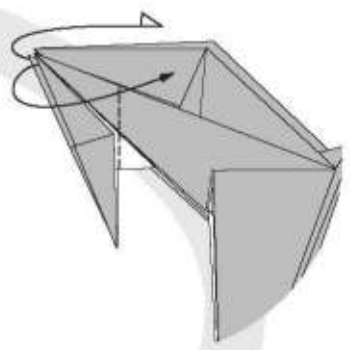
かぶせるように折る

66

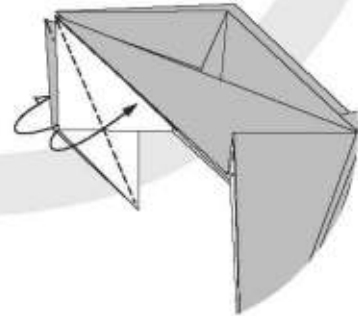


反対側も同じ

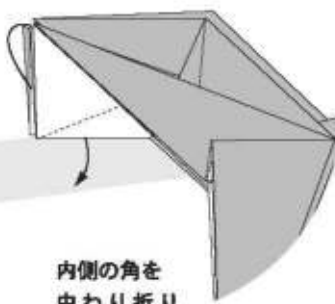
65



64

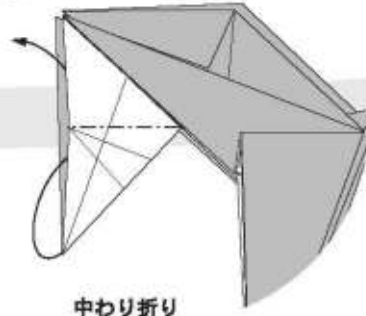


63



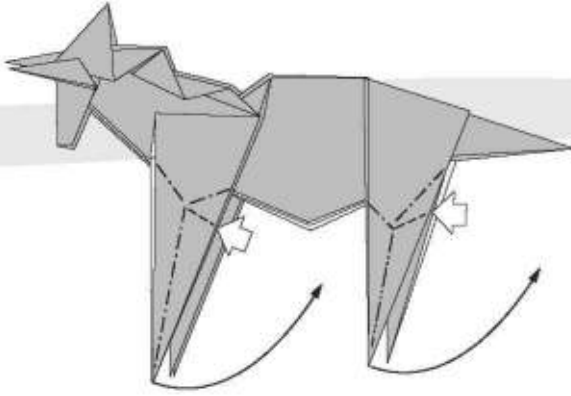
内側の角を
中わり折り

62



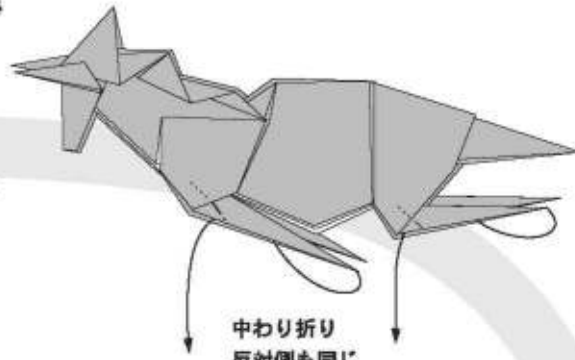
中わり折り

73



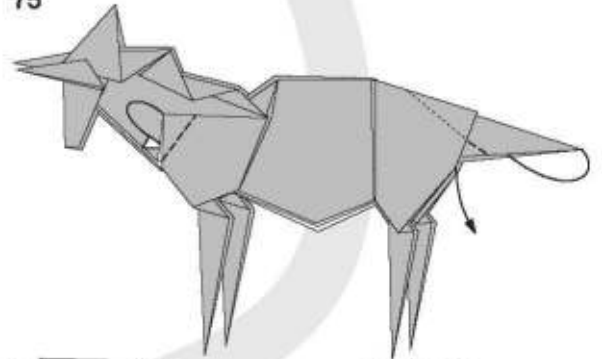
中わり折りしながら、白矢印部分を
押し込み、角を細くする
(Double Rabbit Ear Fold)
反対側も同じ

74



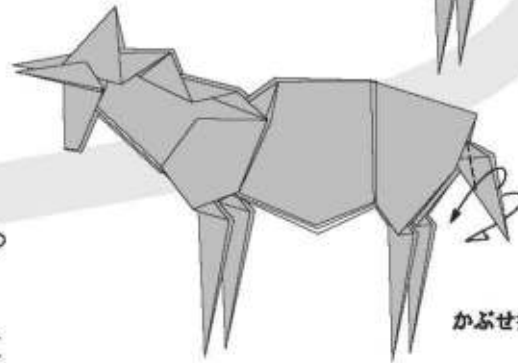
中わり折り
反対側も同じ

75



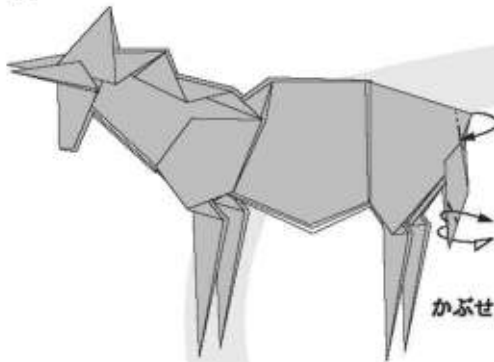
中わり折り

76



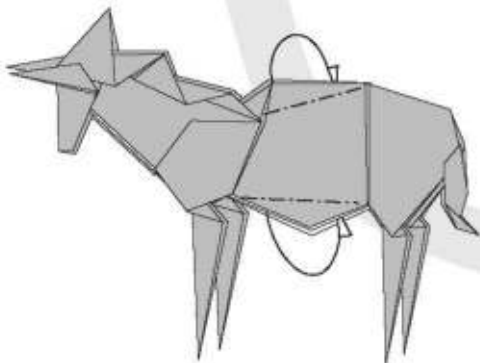
かぶせ折り

77



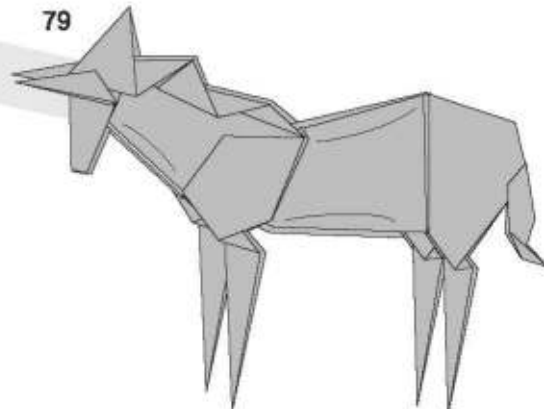
かぶせ折り

78



内側に折り込む
反対側も同じ

79



できあがり